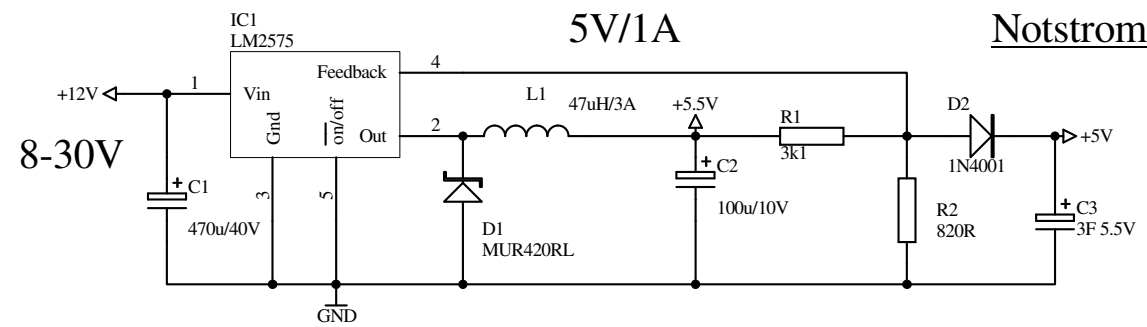
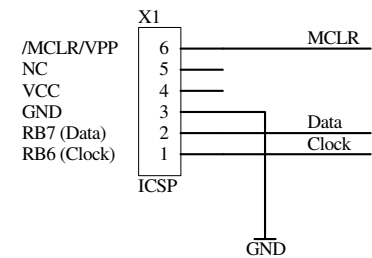


Alles für die geirnlliche Verkömmlichkeit der kleinen Flugsaurier !

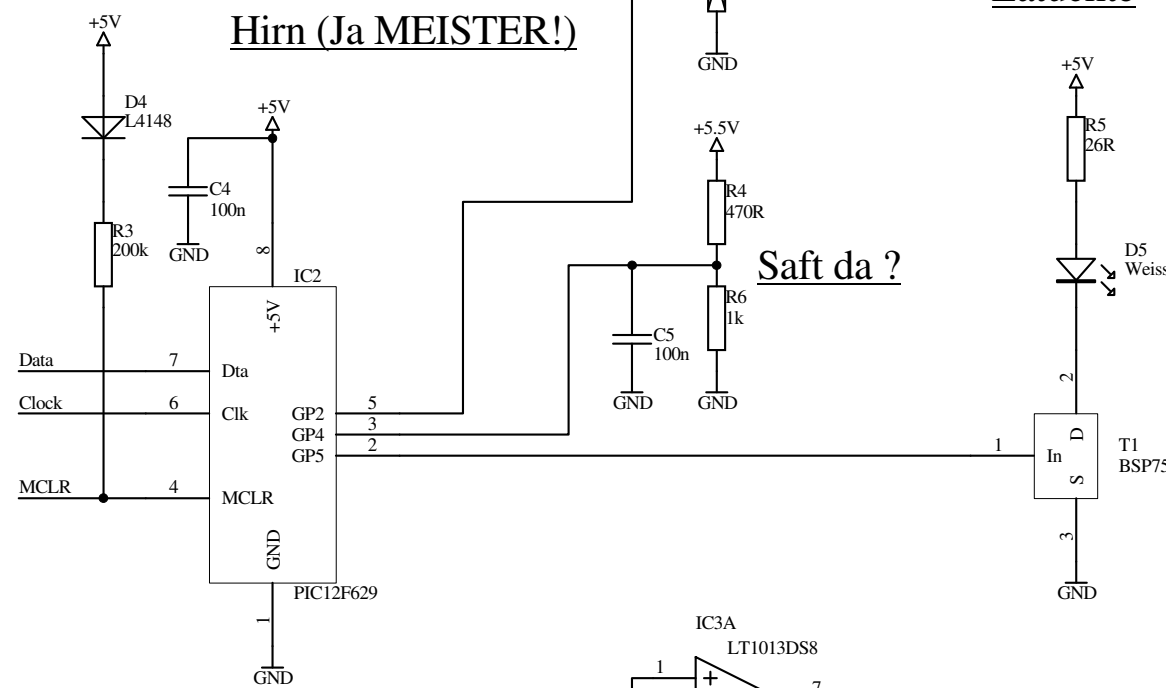
Besafung



Lehranstalt



Hirn (Ja MEISTER!)



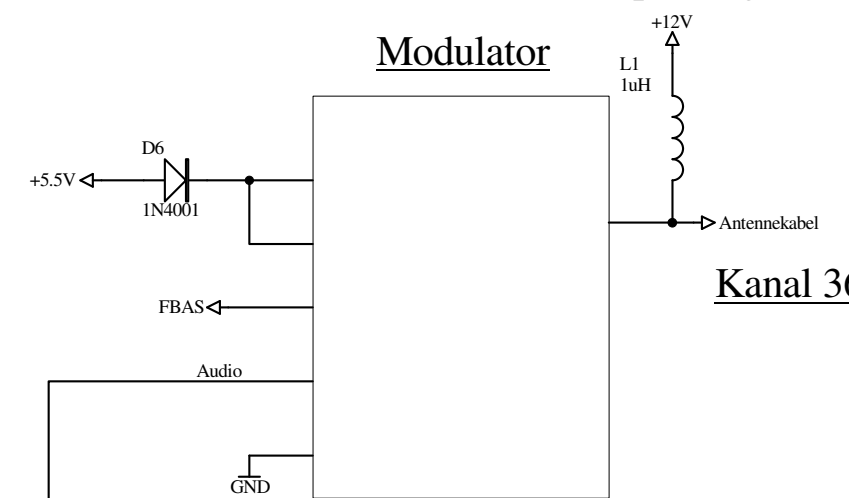
Hell?

Latüchte

Saft da ?

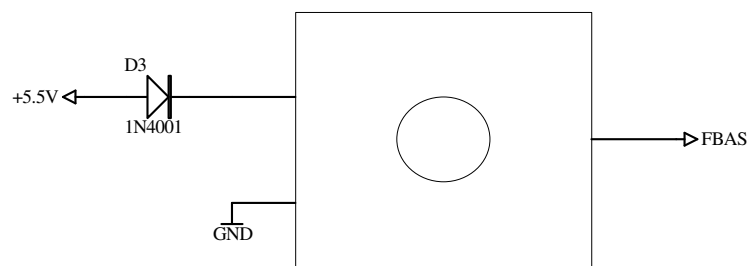
Phantomspesung *Rülps*

Modulator

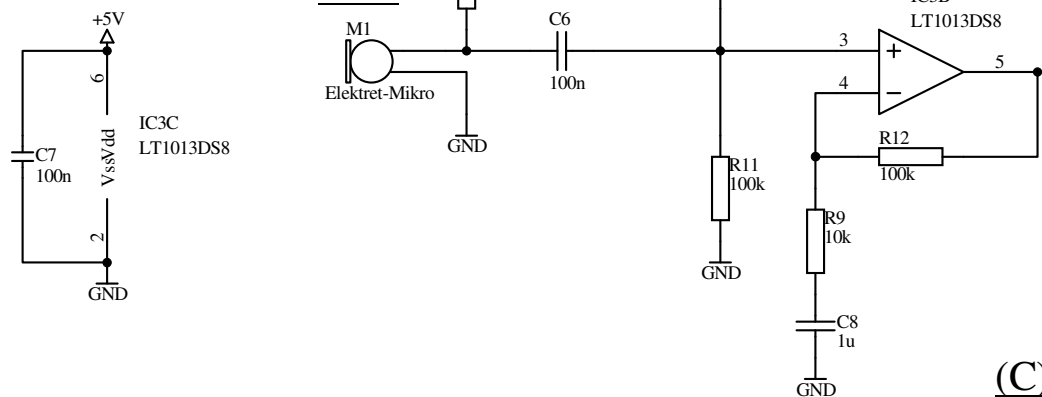


Kanal 36

Farb-Glotzpöppel



Stasi



Title		
Geierglotzer 1.0		
Size	Number	Revision
B		
Date:	23-Feb-2009	Sheet of
File:	K:\Nistkasten\Nistkasten.ddb	Drawn By:

(C) www.fingers-welt.de 2009