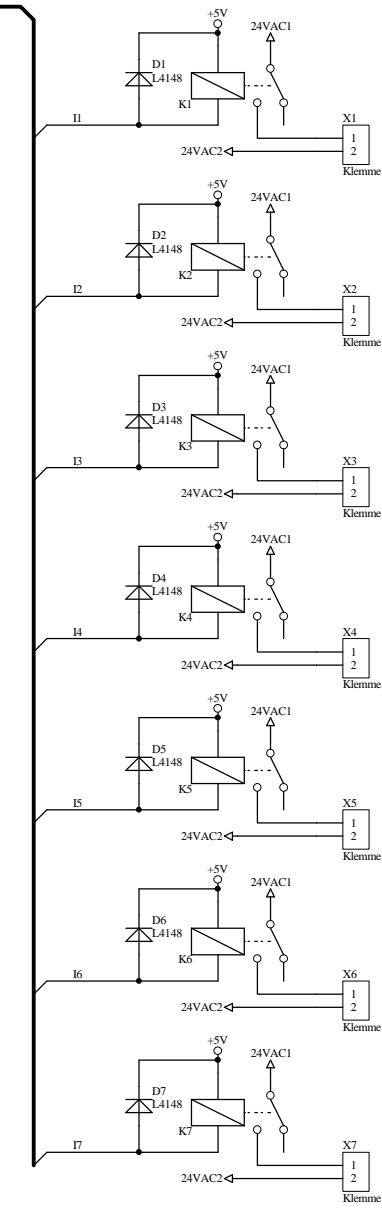
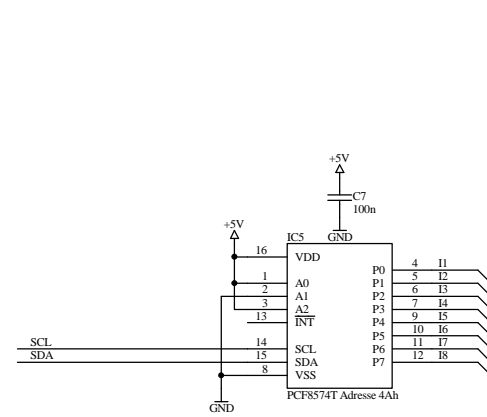
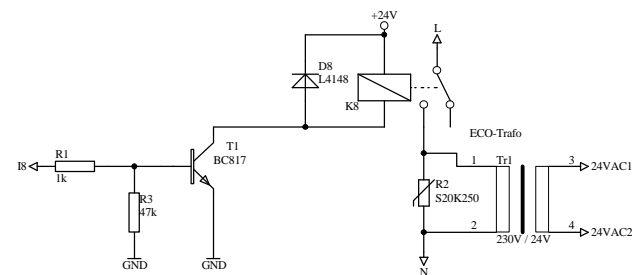


Lauer Sommerabend-Detektor

Ausgangseite

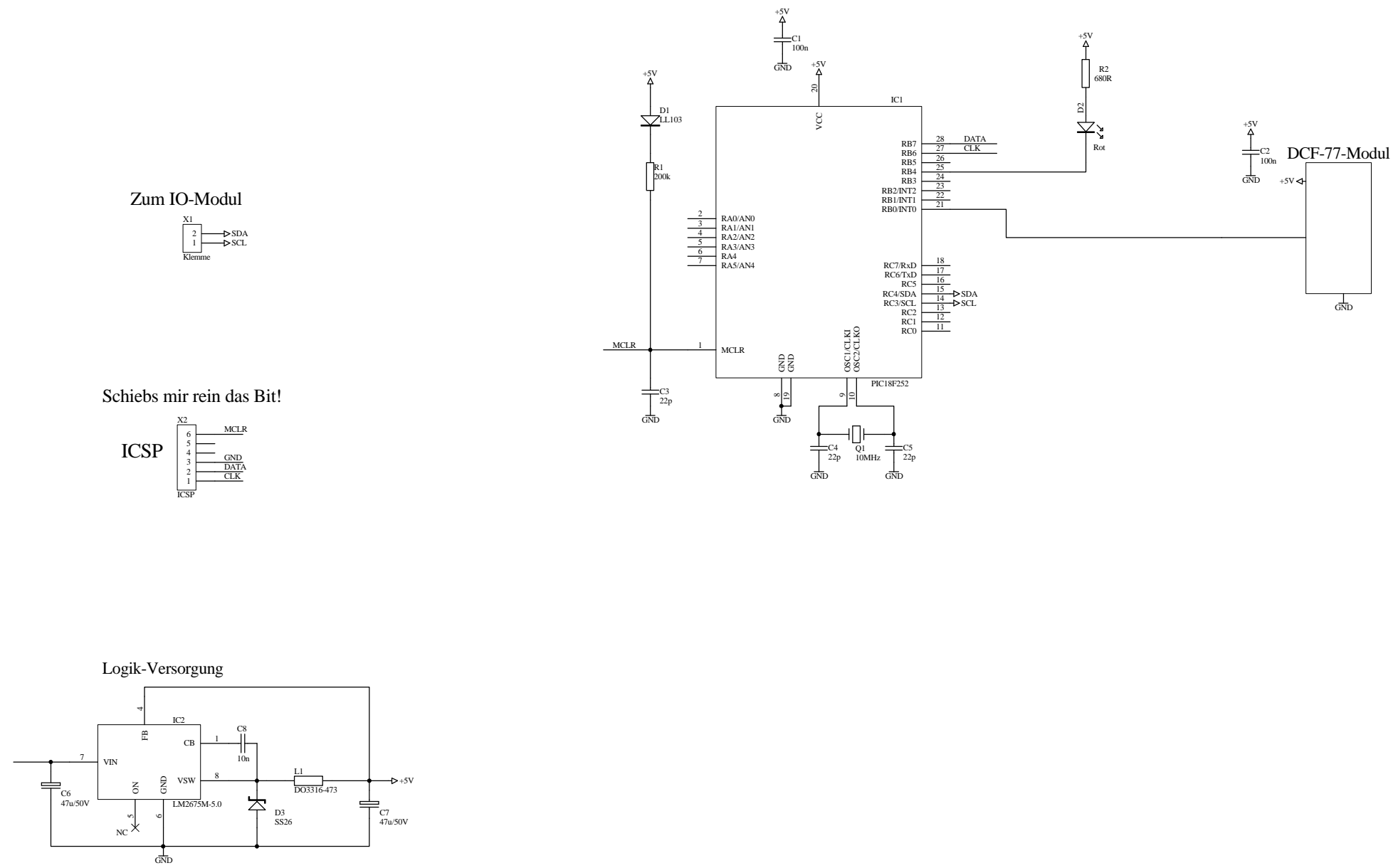


Hilfspannungserzeugung

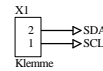


Lauer Sommerabend-Detektor

Controller

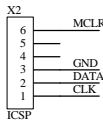


Zum IO-Modul

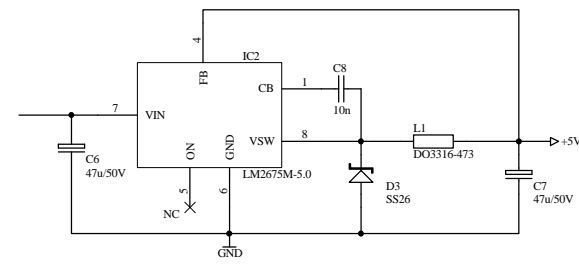


Schiebs mir rein das Bit!

ICSP



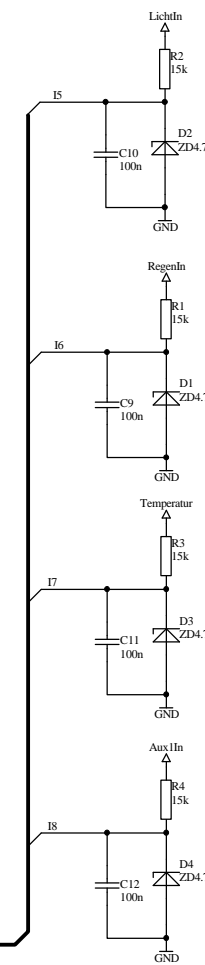
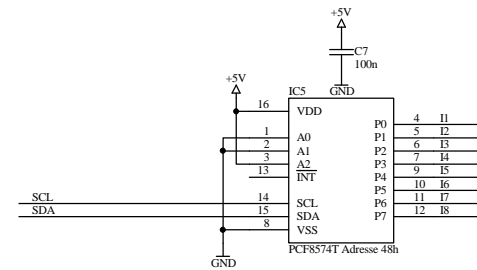
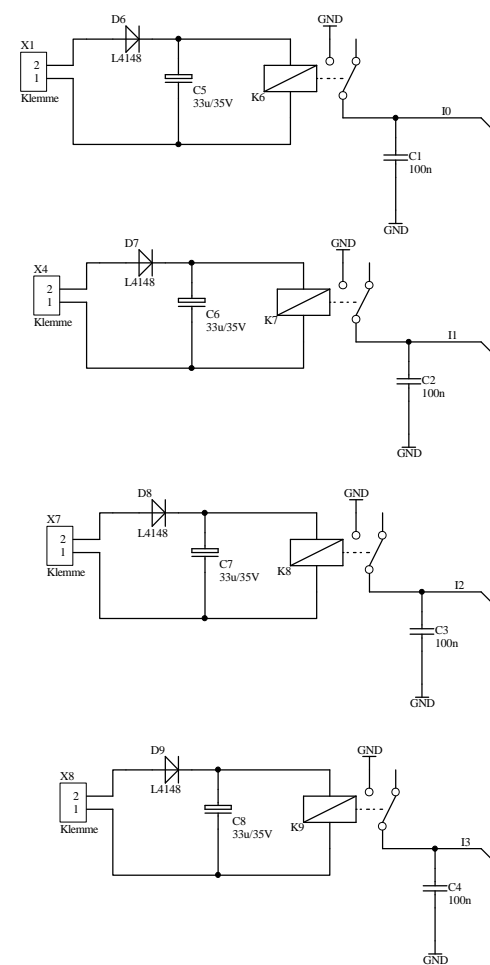
Logik-Versorgung



Lauer Sommerabend-Detektor

Eingänge

4 Eingänge Bewegungsmelder



Lauer Sommerabend-Detektor

Das Gerödel im Deckel

