

- Klemmen (von links nach rechts) :
- 1 : L hinter F1
  - 2 : N hinter F1
  - 3 : NC
  - 4 : NC
  - 5 : PE
  - 6 : Pumpe L
  - 7 : Türschalter L
  - 8 : PE
  - 9 : Stromungsschalter
  - 10 : Stromungsschalter
  - 11 : N
  - 12 : N
  - 13 : N

BW1 : Vorne  
 BW2 : Schuppen  
 BW3 : Terrasse  
 BW4 : ???

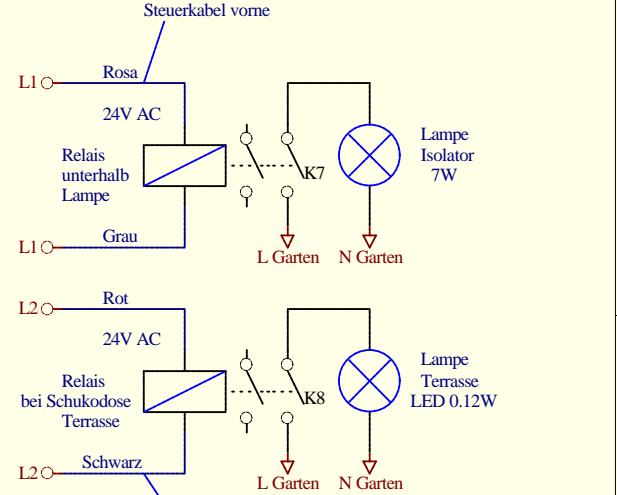
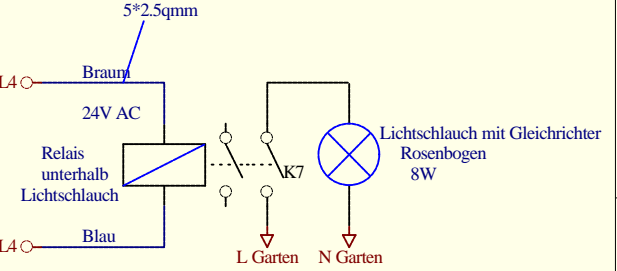
**Kurzzeitlicht**

**Kurzzeitlicht**

**Kurzzeitlicht**

**Romantiklicht**

**Dauerlicht**



Title		
<b>Schaltschrank / Garten</b>		
Size	Number	Revision
B		<b>17.06.10</b>
Date:	17-Jun-2010	Sheet of
File:	E:\Garten\Elektronik\Schaltschrank.ddb	Drawn By: