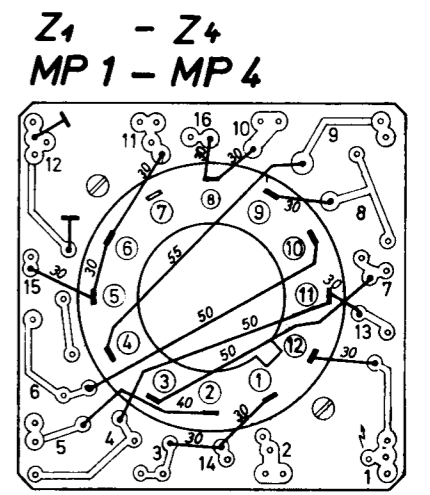
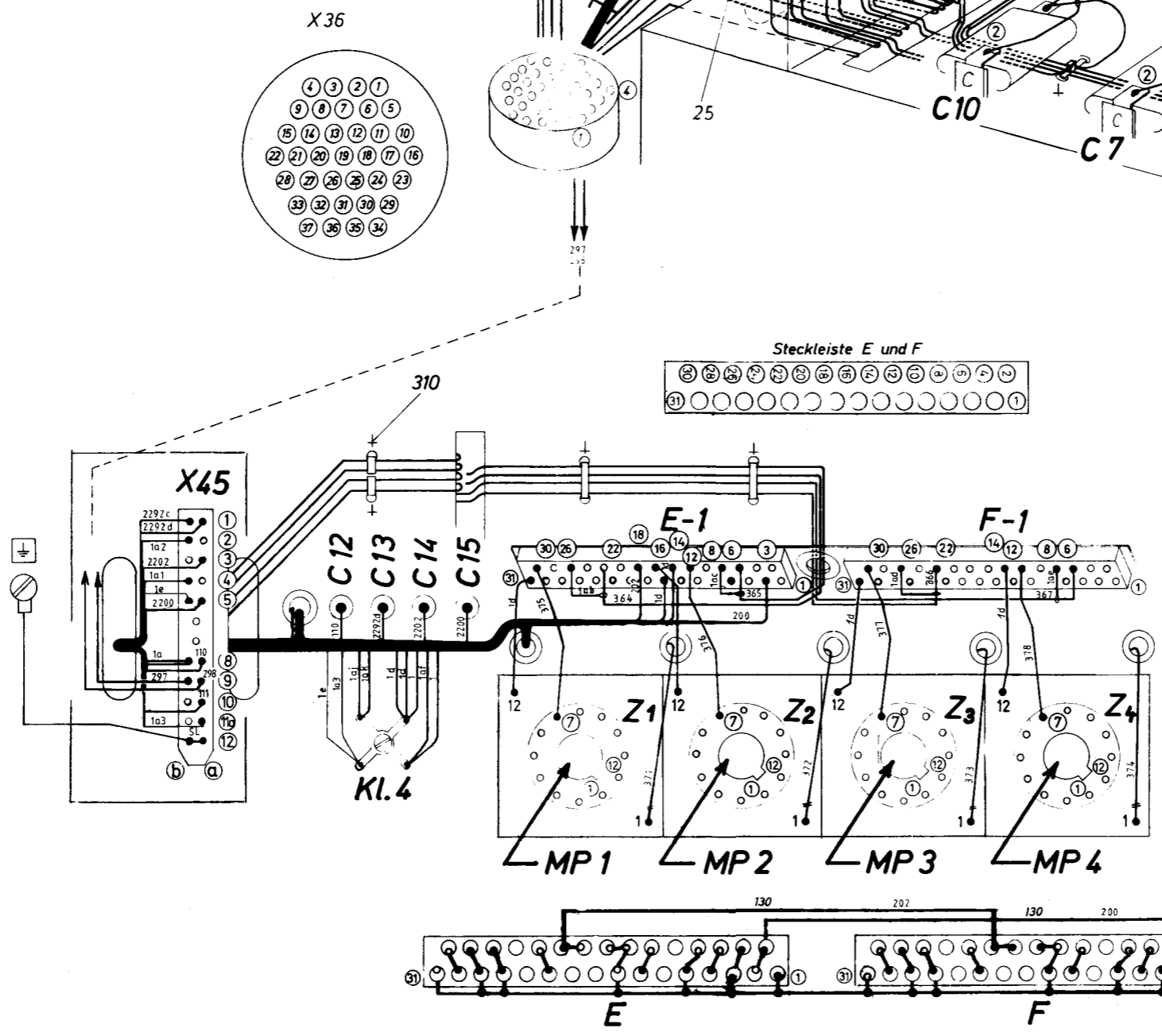
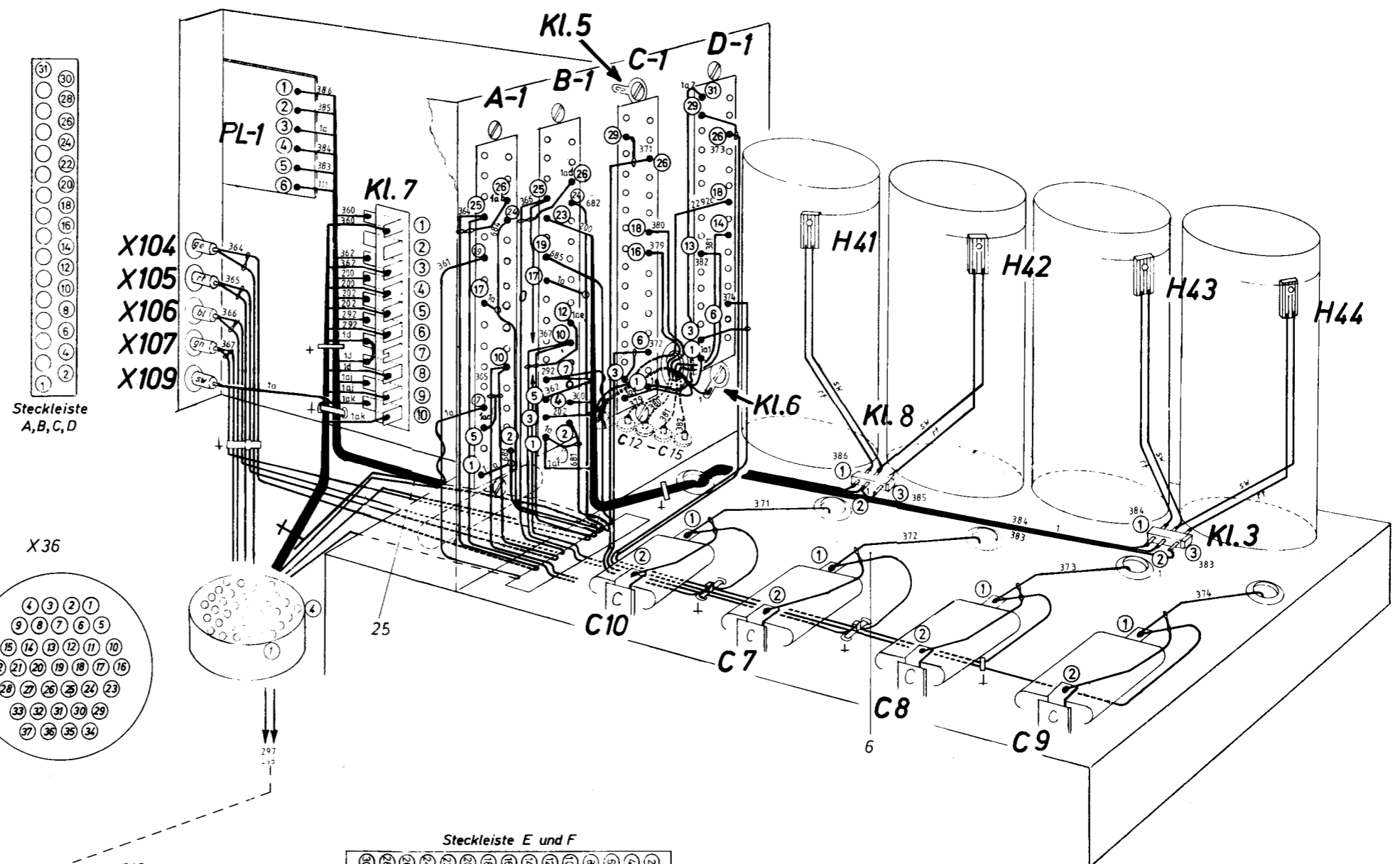
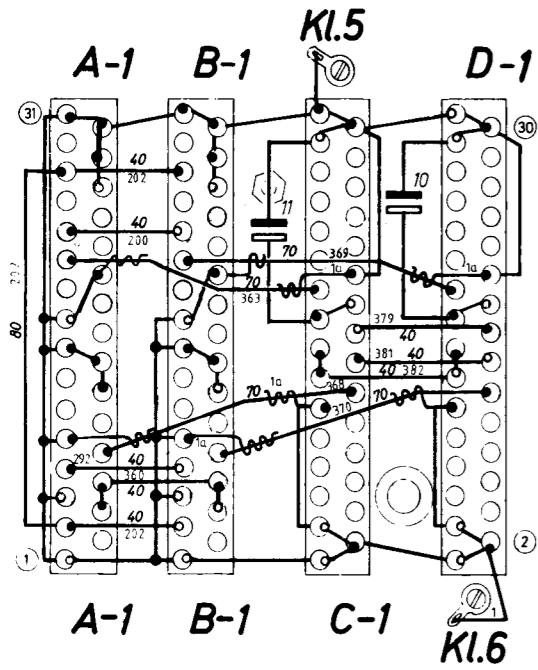


- A 96-420z (11)
- A 96-420d (9)
- A 96-414d (10)
- A 96-414z (12)
- A 93-428b (5)
- A 93-428z (7)
- A 93-422b (2)
- A 93-422z (4)
- A 96-426z (32)
- A 96-426b (30)
- Z 01.3/X4-14,18 (33,34)
- A 93-406b,d (71,72)
- A 93-408b,d (73,74)
- A 93-402b,d (75,76)
- A 96-422b (25)
- A 96-422z (23)
- A 96-424b (24)
- A 96-424z (27)
- Z 01.3/X4-15,24 (35,36)
- A 93-406z (77)
- A 93-408z (78)
- A 93-426b (1)
- A 93-426z (4)
- A 93-424z (3)
- A 93-424b (6)
- A 96-416z (15)
- A 96-416d (13)
- A 96-418z (16)
- A 96-418d (14)
- A 96-428d (29)
- A 96-430d (31)

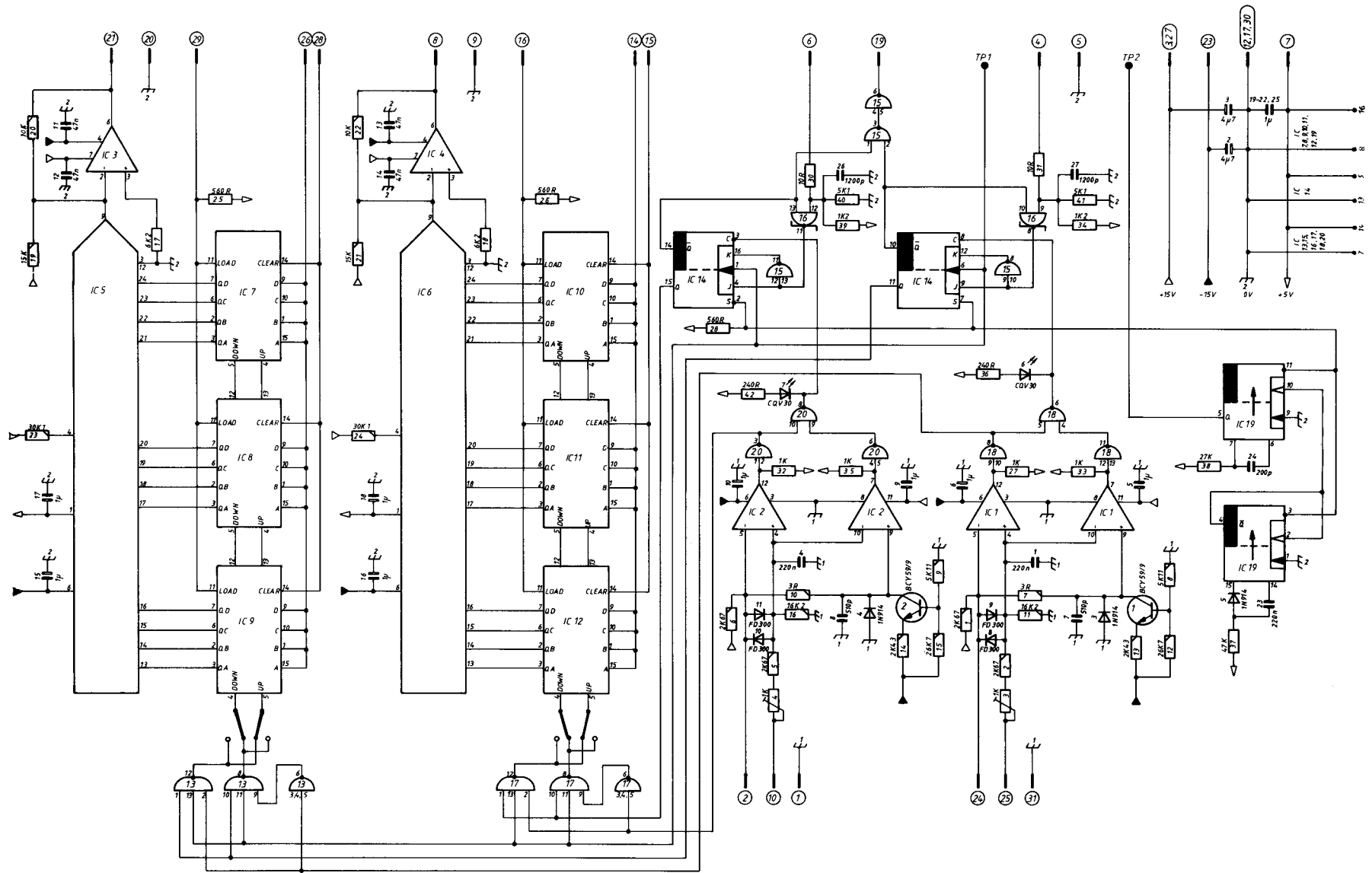
C12.....C15  
 Durchführungskondensator  
 10000pF/ 500V  
 H41..... H44: LD 30C

01 00		ABTAST-MULTI-EINS		1	
1981	Tag	Name	Modifikation	1682369	
Bearb.	2.12.	Tschirne			
Gepr.			304710851001	1	
Norm			304709000002Z211		
Vorkommen in	Änderungs-Kennzahl	Änderungs-Antrag Nr	Datum	HELL	
	66767	6.9.84			

X36



fein		1545799	
DIN 7168		Mediz. Lab.	
1981	Tag	Name	
6.5.	Dr.	Patzold	
6.5.	Gepr.		
Dr.-Ing. Rudolf Hell		304715851001	
GmbH			



00		01		Unterlagenstand		WEISSABGLEICH E						Blattzahl
						1992		Tag		Name		Modifikation
						15.2		15.2		Weissmann		929404102002
										Buck		9
												2
Änderung		Tag		Name		HELL		Erstellt durch		Erstellt durch		
								Zi. Nr. v.		Zi. Nr. v.		



