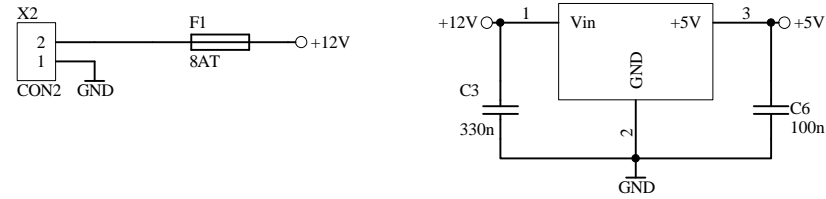
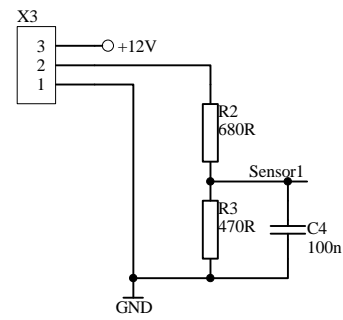


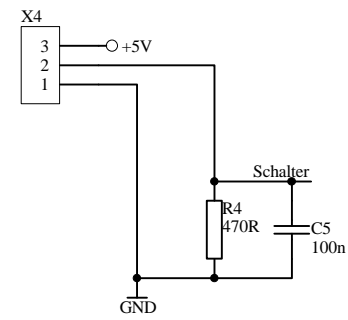
### Besaffung



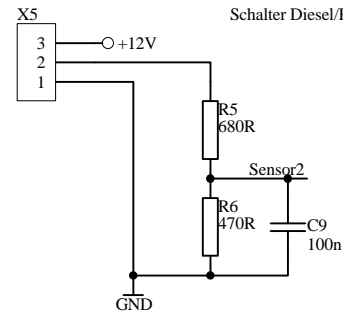
### Nahrungssensoren



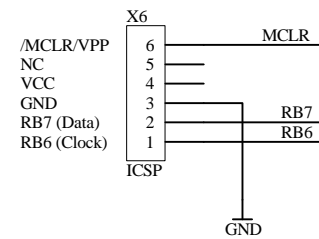
### Umschaltung Pol / Diesel



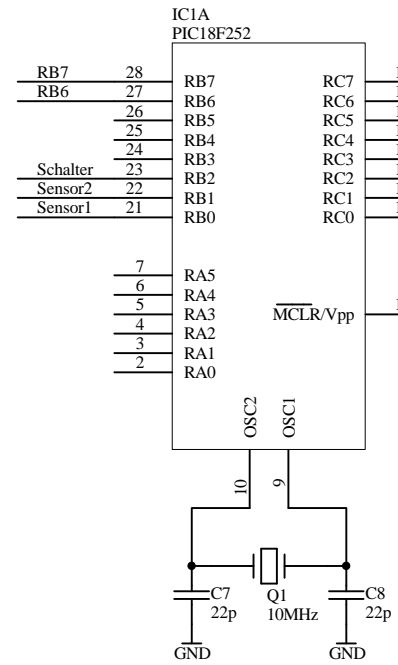
### Schalter Diesel/Poel



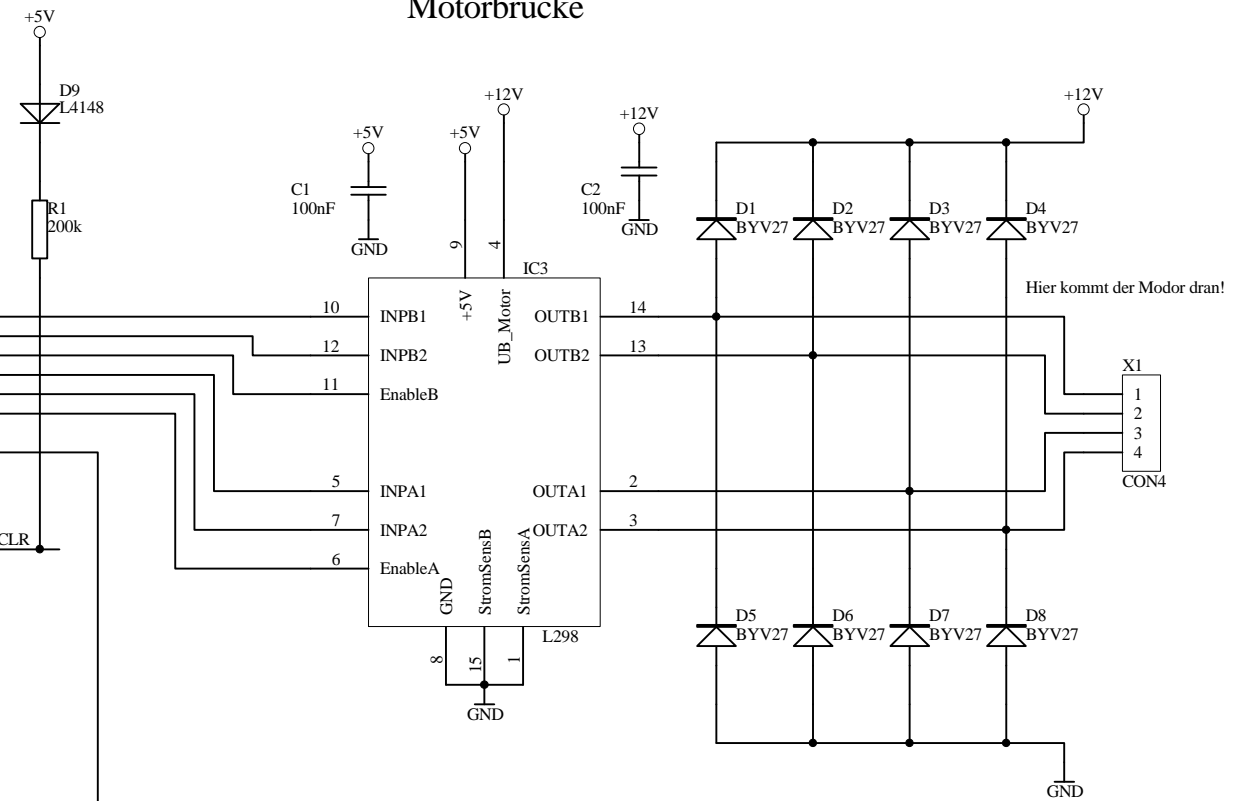
### Steck se mir rein die Beits



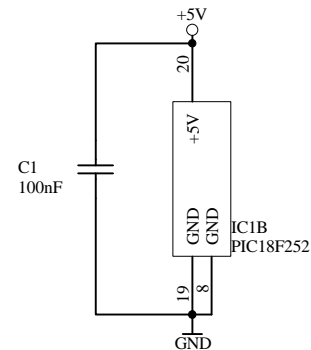
### Controllor



### Motorbrucke



### Pol/Diesel-Umschaltung



(C) Fingers Welt 2008  
<http://www.fingers-welt.de>