

Dieser UKW-Sender hat eine maximale Leistung von ca. 2 Watt input bei ca. 24 Volt. Es ist jedoch empfehlenswert, den Sender bei normalem Gebrauch als Mc3sender nur mit 9V Batterie zu betreiben. Bei voller Ausnutzung der Leistung ( über 10 Volt Betriebsspannung) muß der Transistor mit einem Kühlstern gekühlt werden (nicht im Bausatz enthalten). Es wird auch deshalb ein Batteriebetrieb empfohlen, weil Netzteile immer einen schwachen Brummanteil haben, der sich beim Empfang des Senders bemerkbar macht.

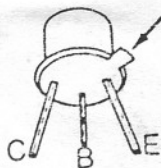
Am Eingang des Senders kann entweder ein Mikrofon oder ein Tonbandgerät bzw. Tongenerator angeschlossen werden. Mit dem Trimmer "P" wird die Stärke der Modulation geregelt, mit dem Trimmkondensator "C6" kann die Sendefrequenz in weiten Grenzen eingestellt werden. Für den Modulationsregler "P" liegt entweder ein Trimpotentiometer bei, welches direkt in die Platine gelötet wird. Oder es liegt ein Drehpotentiometer bei, welches gemäß Zeichnung mit der Platine mit kurzen Drähten verbunden wird und eine Regelung von außen ermöglicht.

#### Aufbauvorschriften:

Der Sender muß zusammen mit der Batterie in ein geerdetes Metallgehäuse gebaut werden. Der Antennenaustritt wird mit einem abgeschirmten Kabel direkt mit dem zu prüfenden Radio verbunden. Lt. Postgesetz darf keine HF-Strahlung direkt nach außen abgestrahlt werden! Amateure mit einer entsprechenden Sendeerlaubnis können auch einen Antennenstab anschließen und so mehrere Kilometer weit senden. Die Spule "L" ist bereits fertig auf die Platine aufgezätzt.

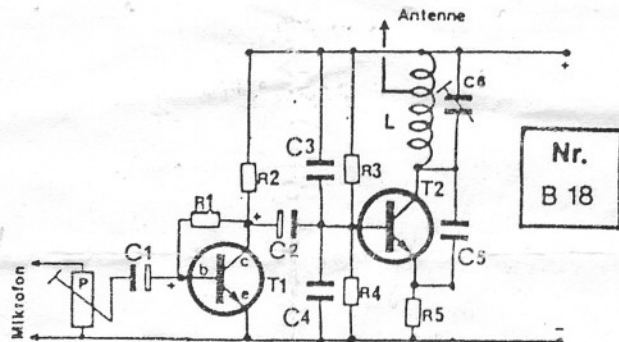
#### Stückliste:

- |                                  |   |
|----------------------------------|---|
| C1,C2                            | : 2 Tantal-Elkos 33µF   |
| C3,C4                            | : 2 Kondensatoren 1nF   |
| C5                               | : 1 Kondensator 2,2pF (3,3pF)   |
| C6                               | : 1 Trimmkondensator  |
| R1                               | : 1 Widerstand 100K   |
| R2,R3,R4                         | : 3 Widerstände 6,2K  |
| R5                               | : 1 Widerstand 100 Ohm  |
| T1                               | : 1 Transistor BC 170 (BC 171)  |
| T2                               | : 1 Transistor SST 117 (2N2219, BSY 56,<br>ON 148, ON 161 oder ähnlich) |
| P                                | : 1 Trimpoti oder Potentiometer   |
| 1 Epoxid-Platine, ca. 55 x 55 mm |   |

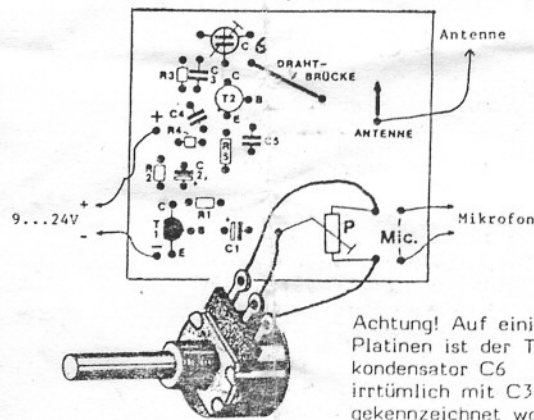


# UKW-Sender 2W

ca. 88 - 108 MHz, für Mikrofon-Anschluß. Für Batterie 9-24V, max. 2 Watt! Nur als Meßsender verwenden! Die Postbestimmungen sind zu beachten! Der Mißbrauch (z.B. als Abhörgerät oder Privat-Rundfunksender) ist strafbar !!!



Nr.  
B 18



Achtung! Auf einigen Platinen ist der Trimmkondensator C6 irrtümlich mit C3 gekennzeichnet worden!