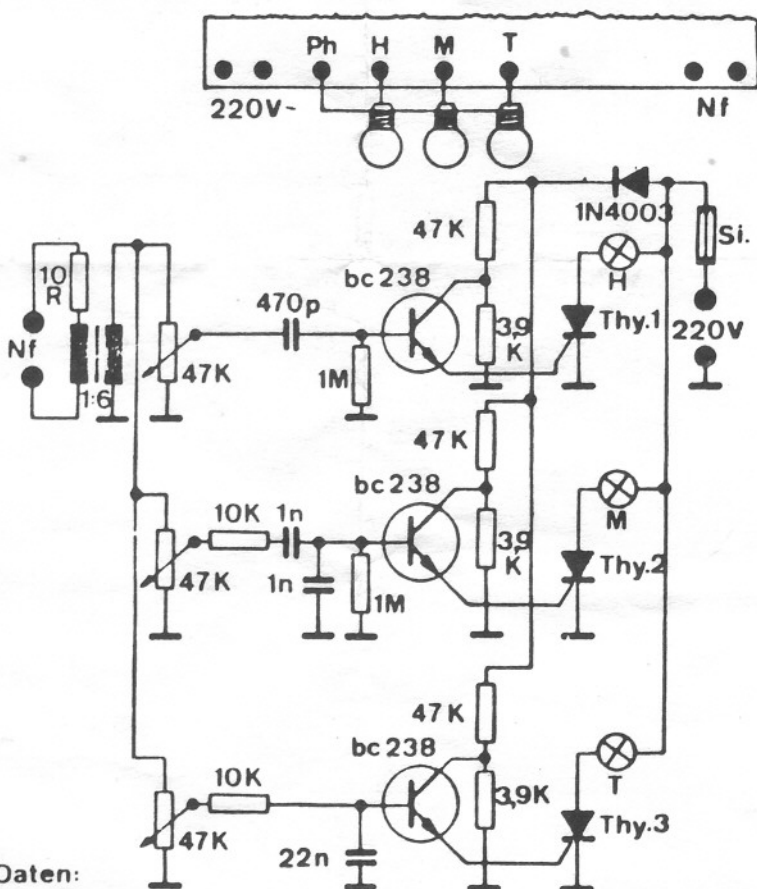


3-Kanal Lichtorgel

Die Lichtorgel kann mit max. 3x200 Watt Glühbirnen betrieben werden. Achten Sie bitte auf die 220 Volt und benutzen Sie ein Kunststoffgehäuse und Kunststoffknöpfe für den Einbau.

SCHALTBILD

3-kanal Lichtorgel



Techn.Daten:

Betriebsspannung	: 220 Volt
Lampenleistung	: 3x200 watt (600) (1000 w)
Eingangsimpedanz	: 4 - 8 Ohm
Ansprechempfindlichkeit	: 200 - 300 mV
Sicherung	: 3 15A (10 A) (16 A)