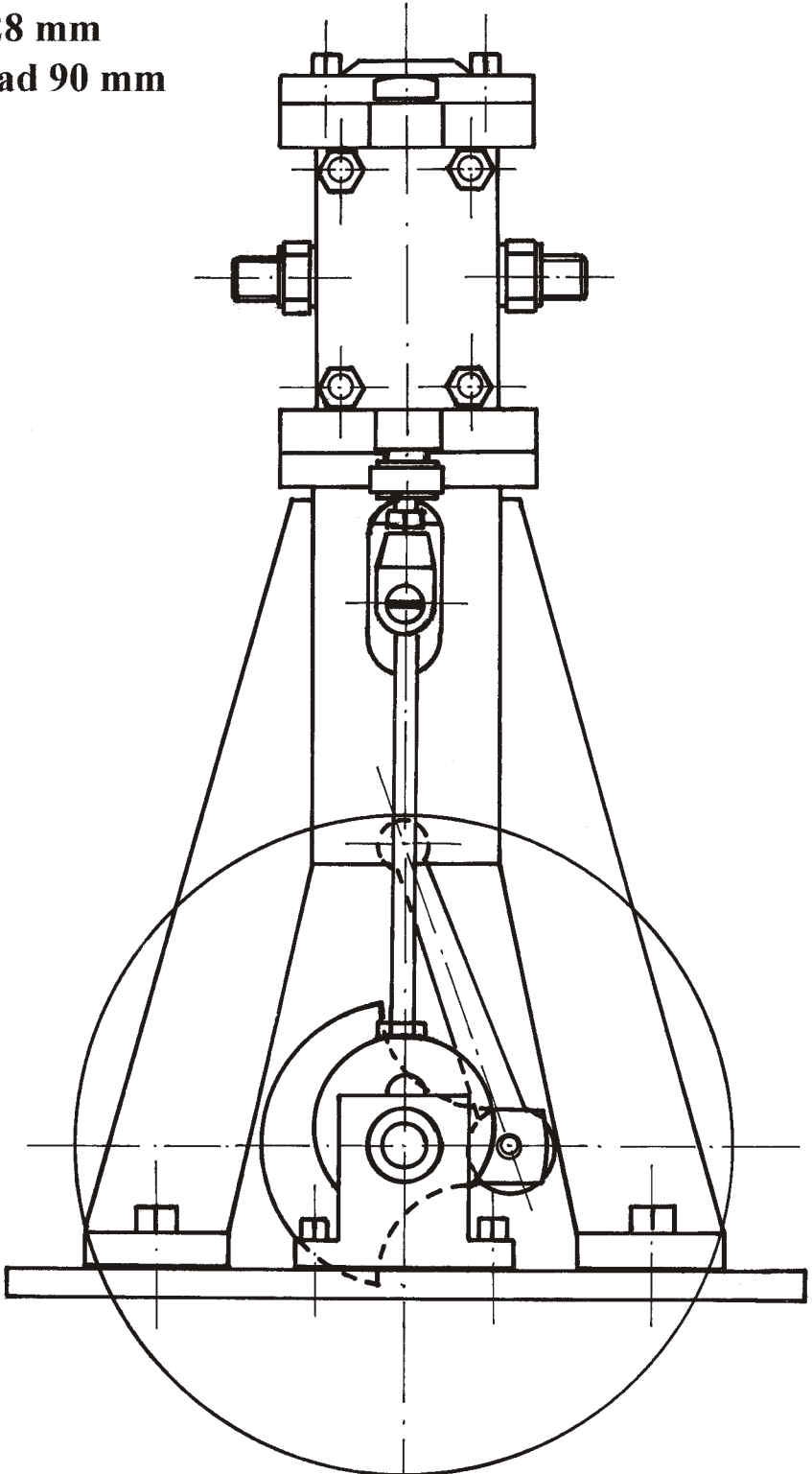
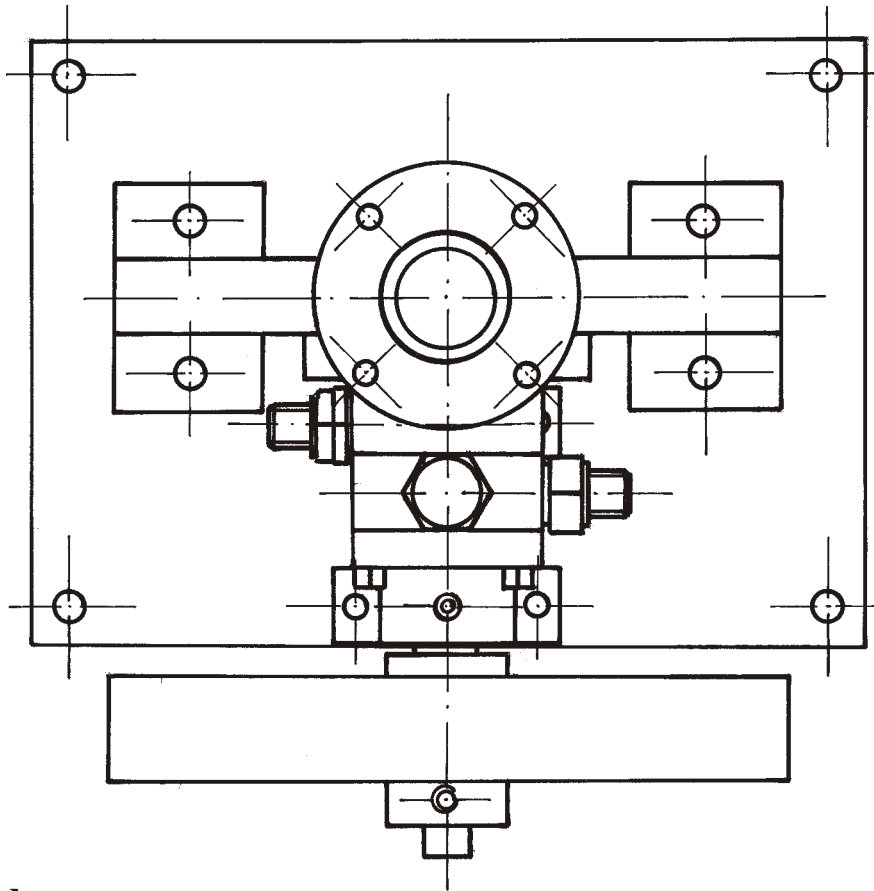


Stehende Einzylinder- Dampfmaschine mit Muschelschiebersteuerung und Kreuzkopfführung

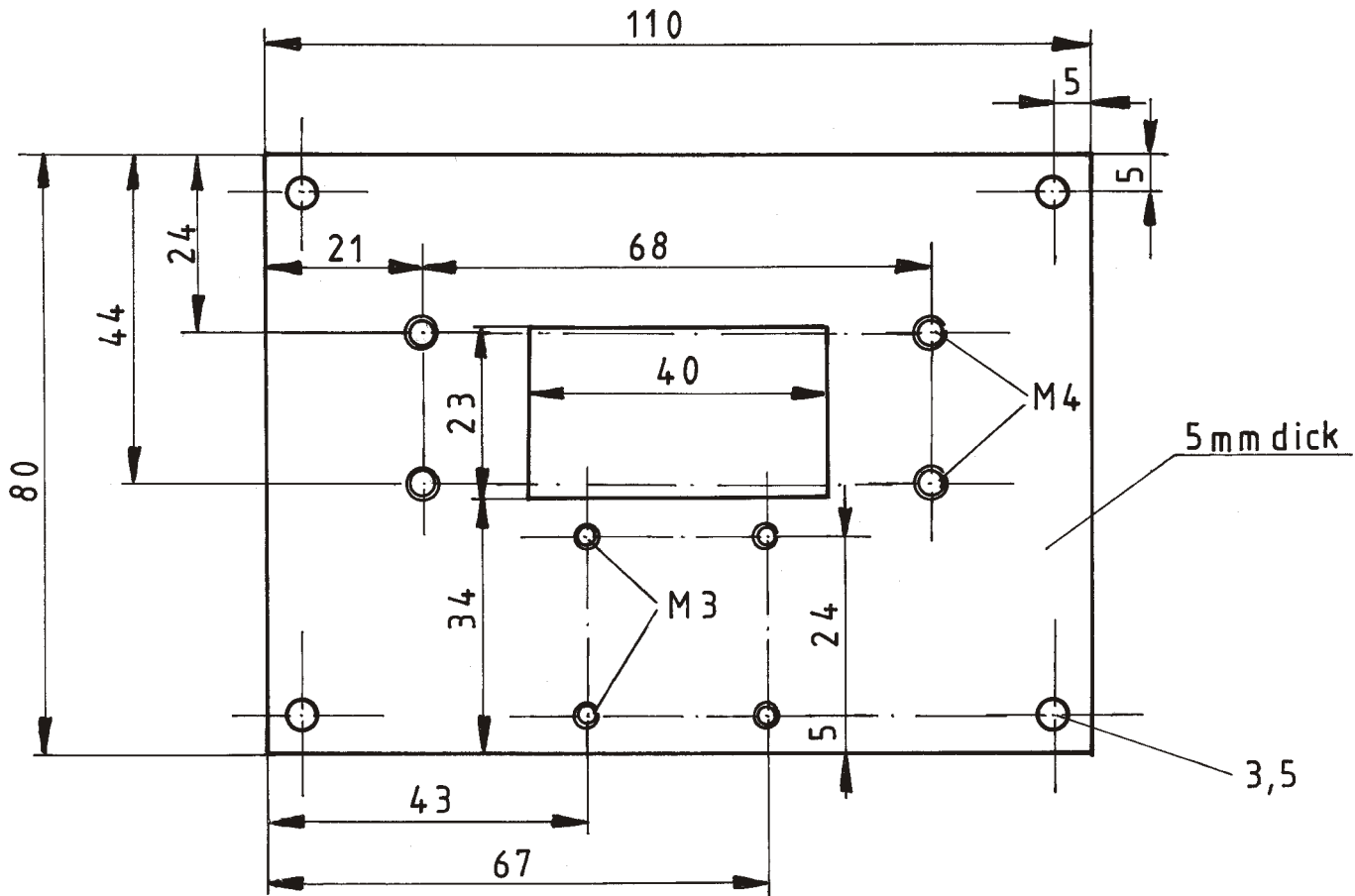
Bohrung: 17 mm
Hub: 28 mm
ØSchwungrad 90 mm



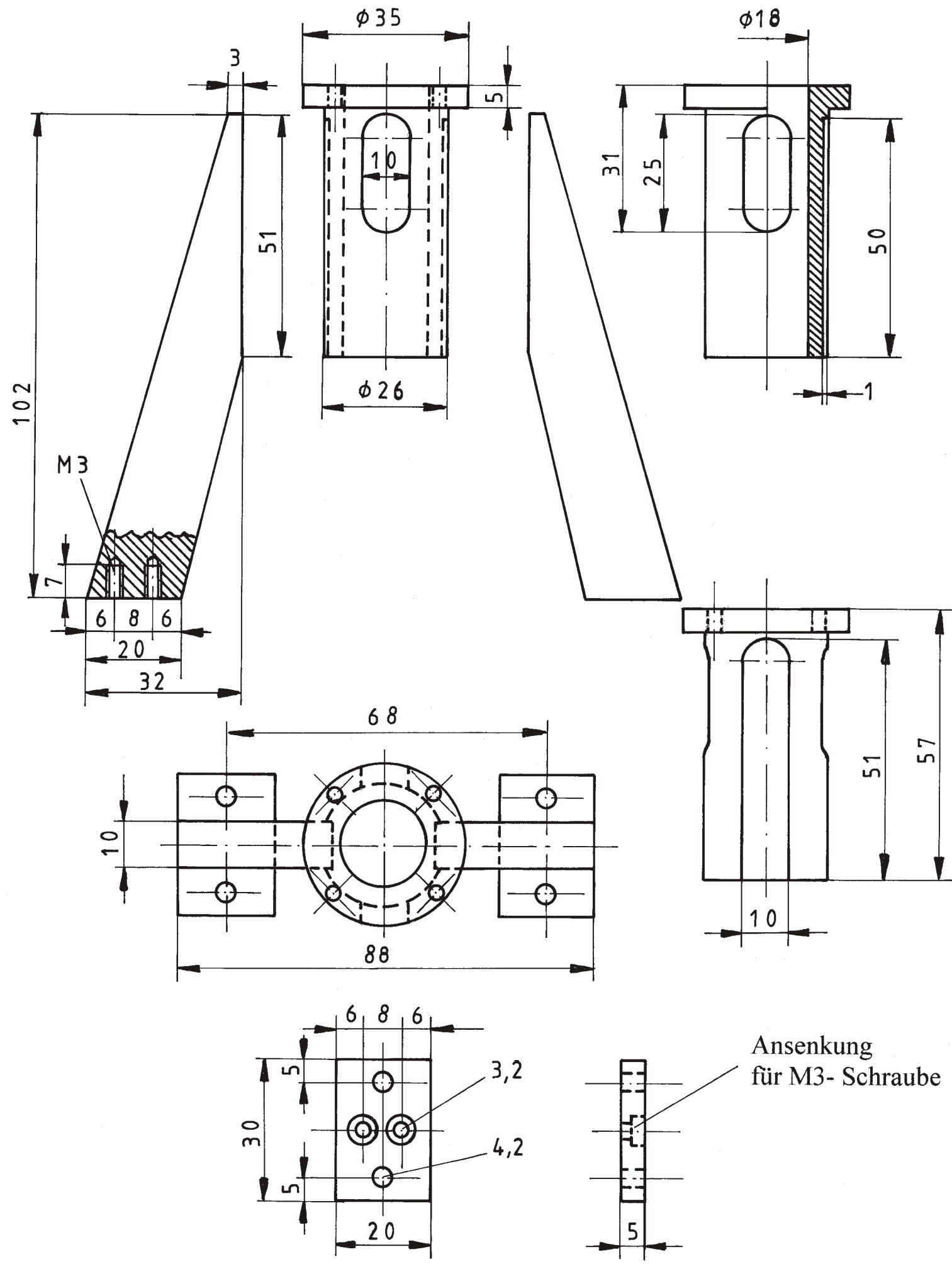
Draufsicht



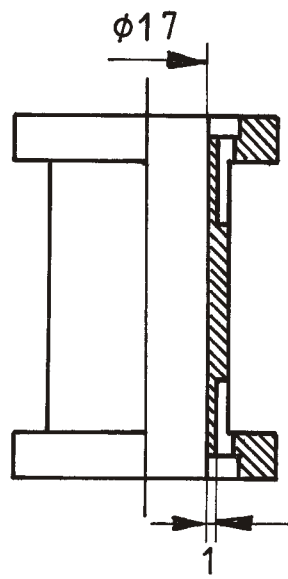
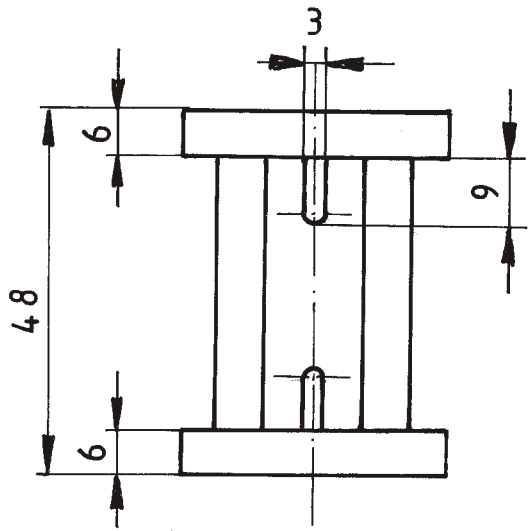
Grundplatte



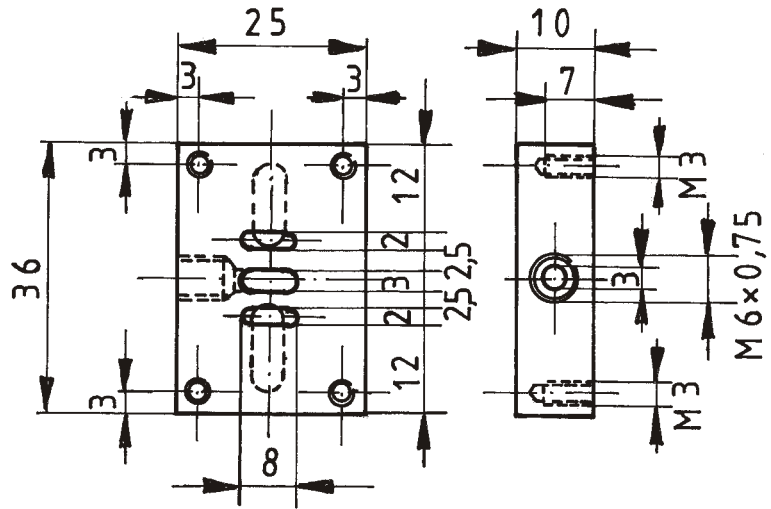
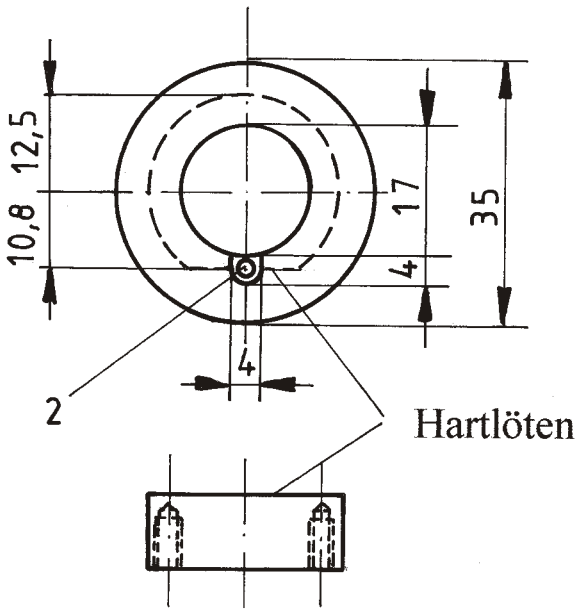
Hauptständer



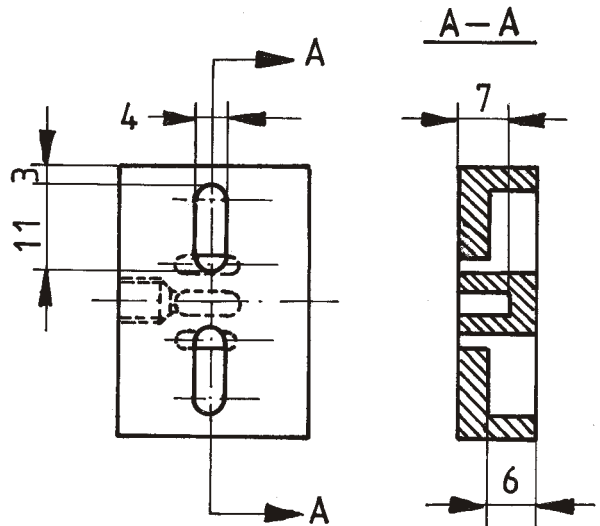
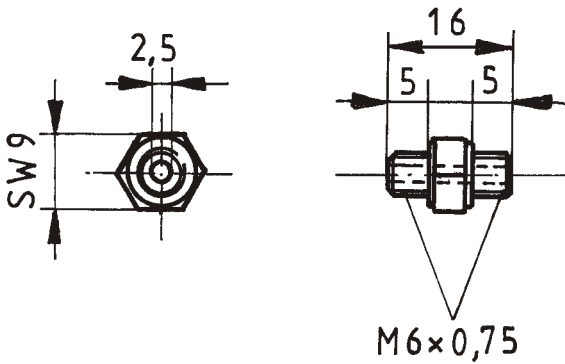
Zylinder



Schieberplatte

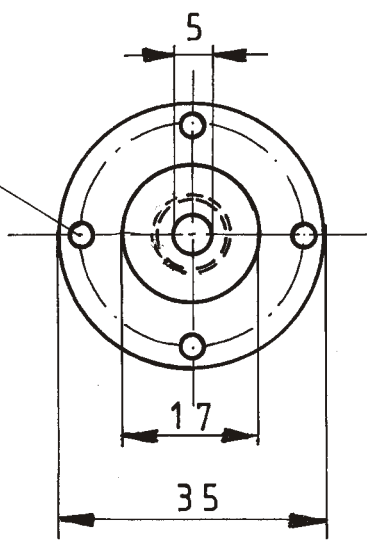
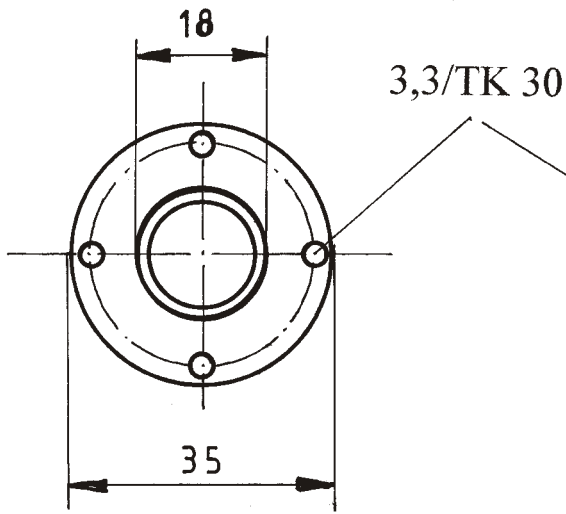
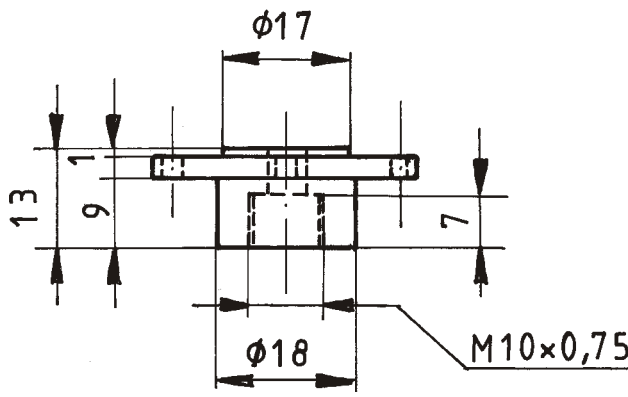
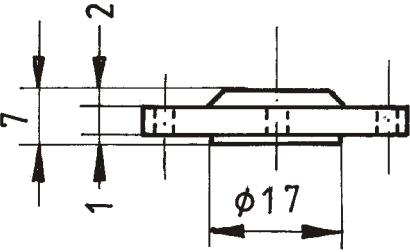


Anschlußstück



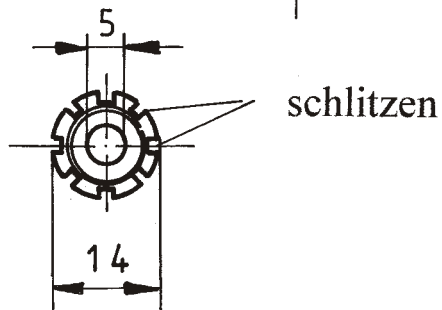
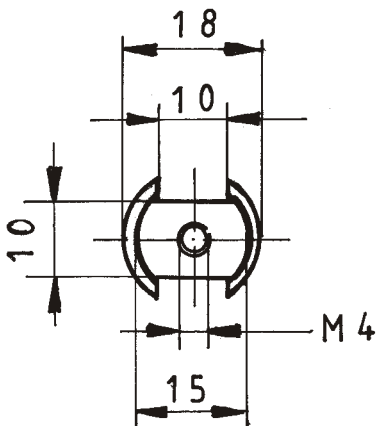
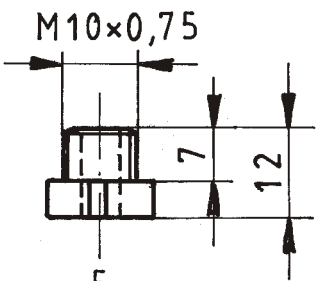
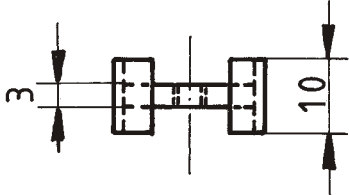
Oberer Zylinderdeckel

Unterer Zylinderdeckel

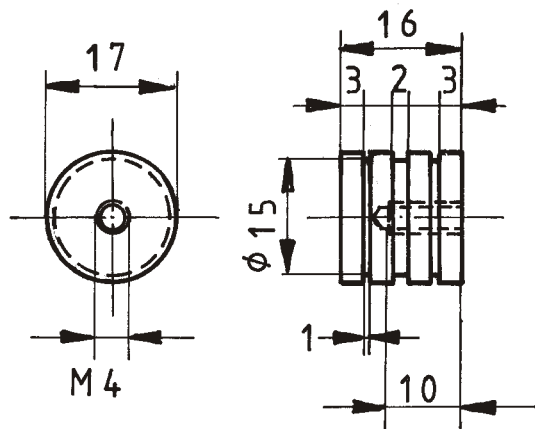


Kreuzkopf

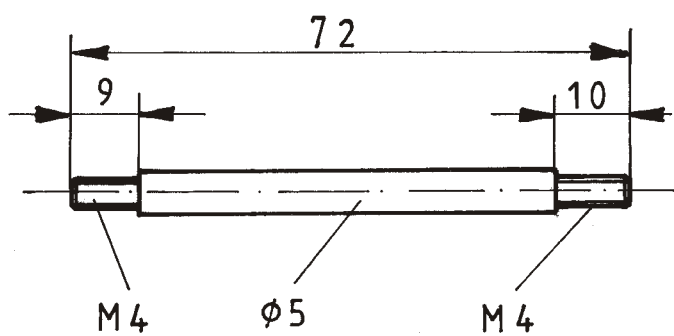
Stopfbuchse



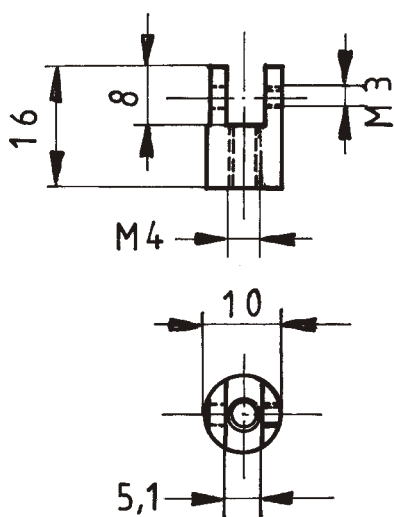
Kolben



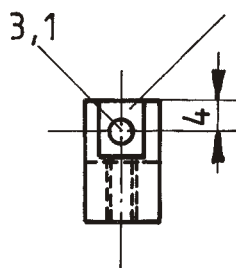
Kolbenstange



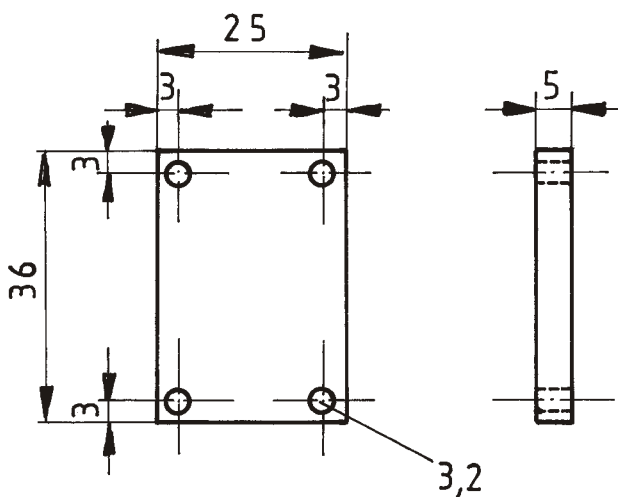
Gabelkopf



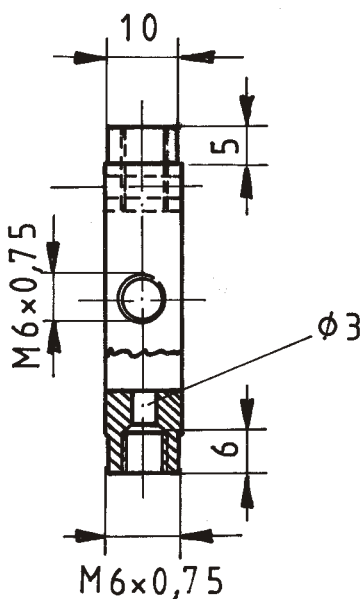
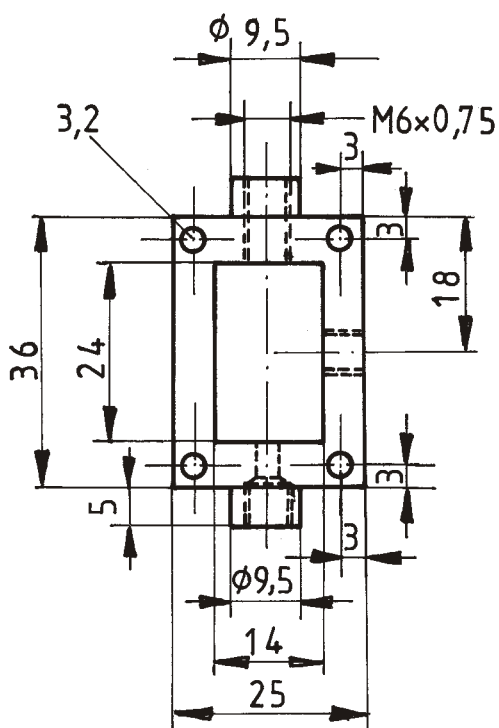
Fläche anfeilen



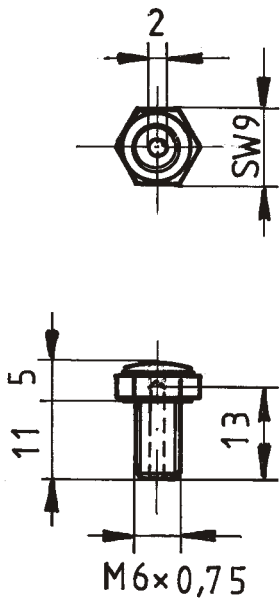
Schieberkastendeckel



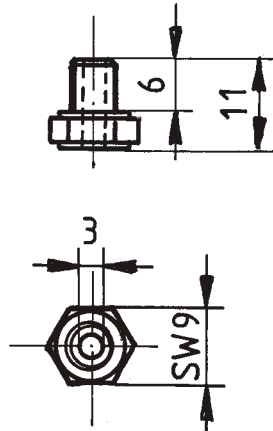
Schieberkasten



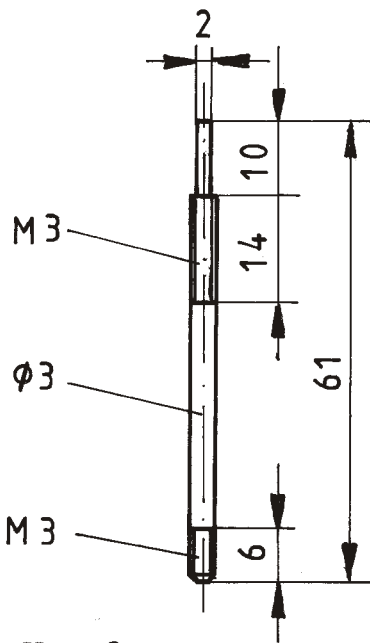
Schieberstangenführung



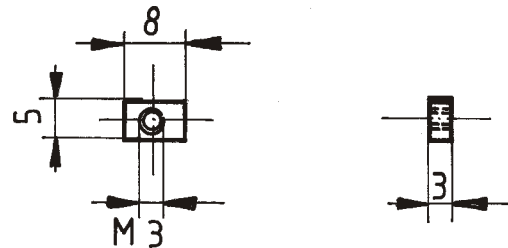
Stopfbuchse Schieberstange



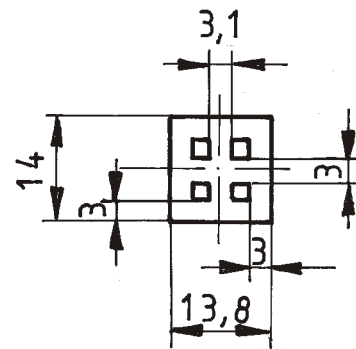
Schieberstange



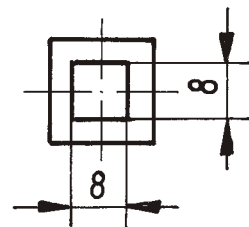
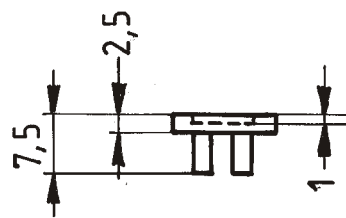
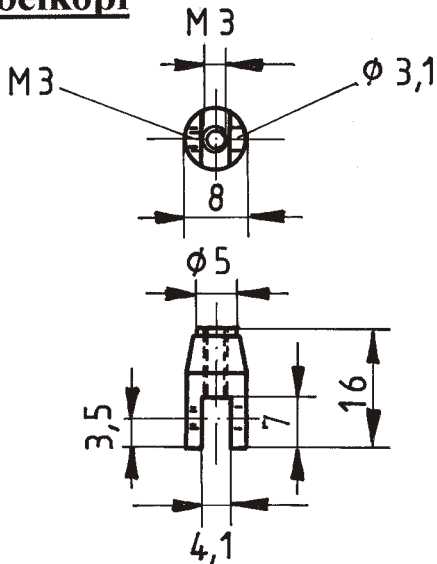
Mitnehmer



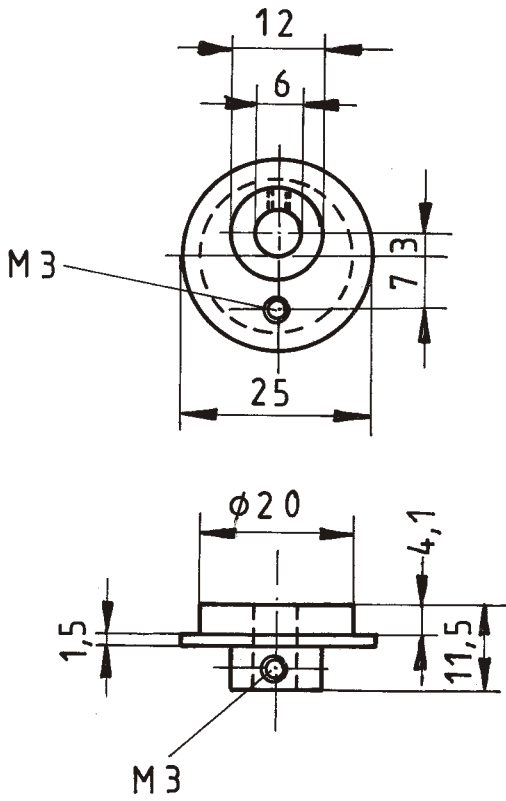
Schieber



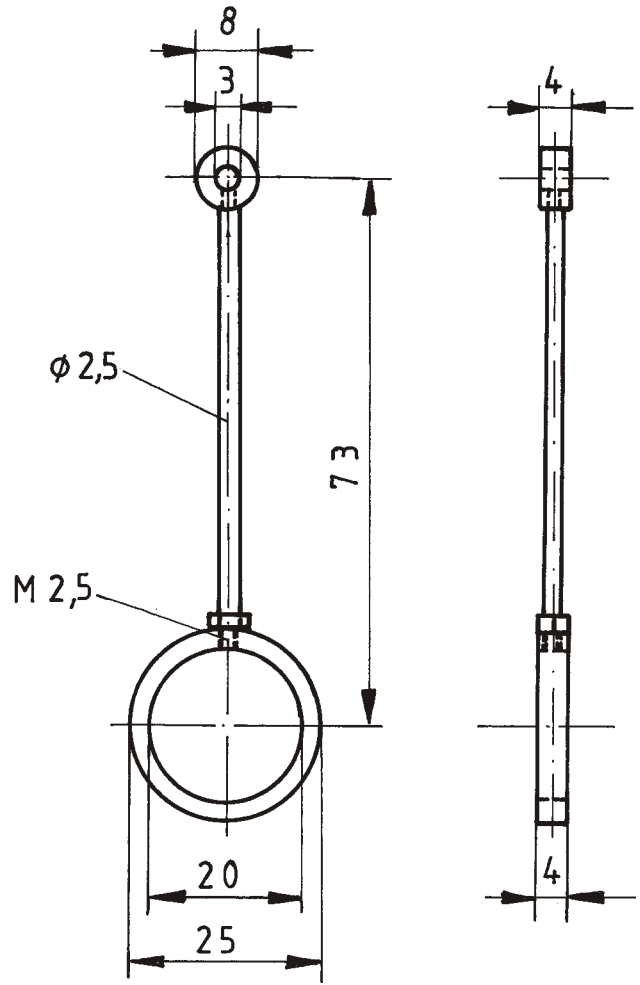
Gabelkopf



Excenter

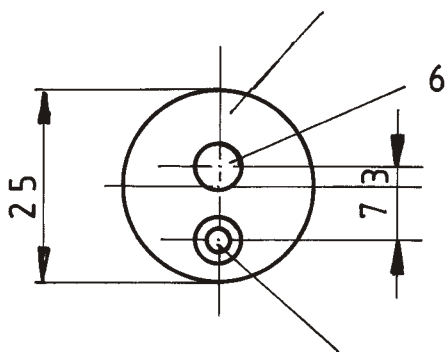


Excenterstange



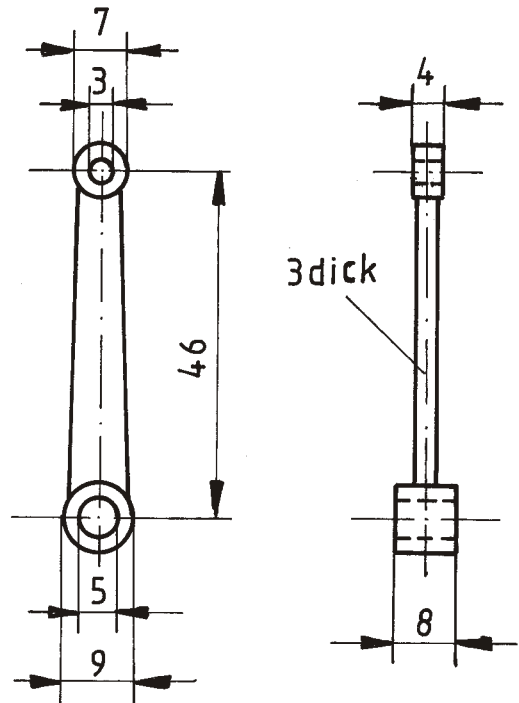
Deckscheibe

1,5 mm dick



Bohren und Ansenken für M3

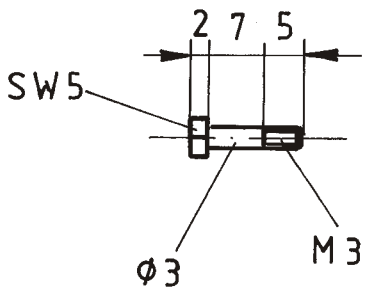
Pleuel



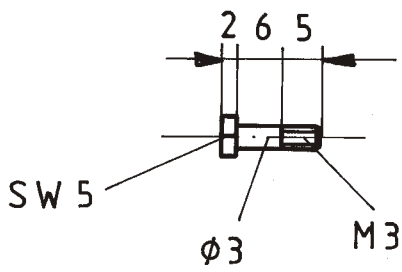
3 dick

Lagerzapfen

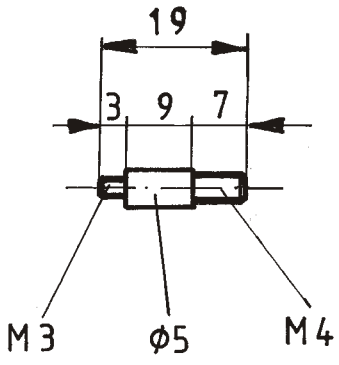
Pleuel



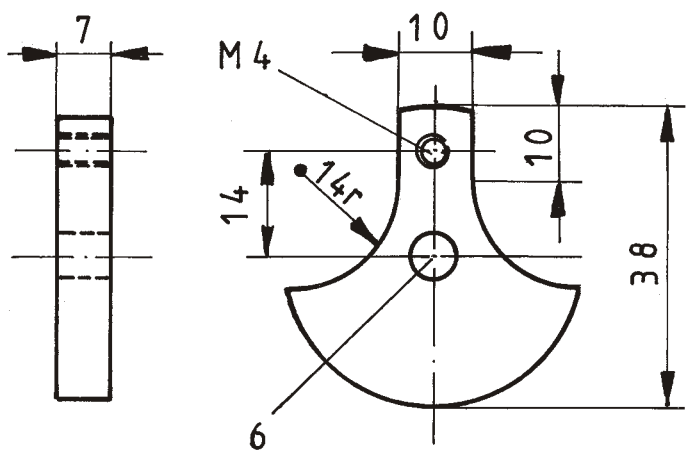
Lagerzapfen Excenterstange



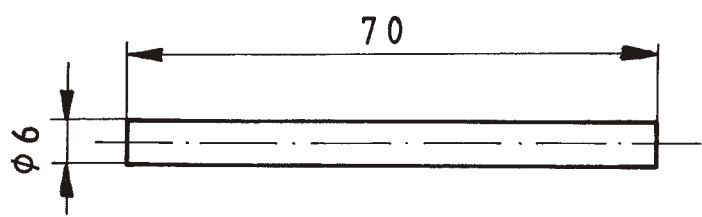
Kurbelzapfen



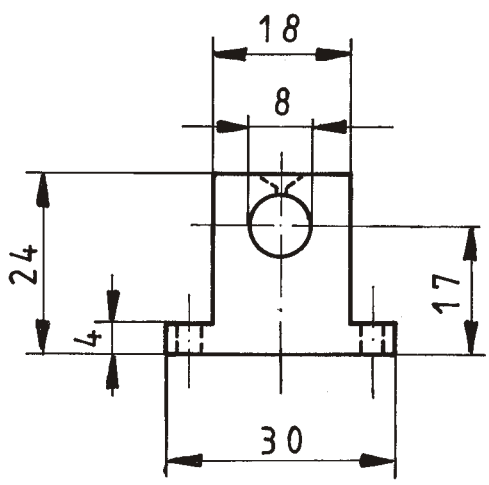
Kurbelwange



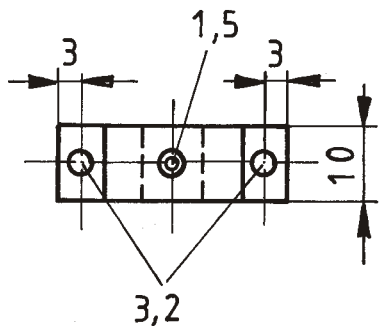
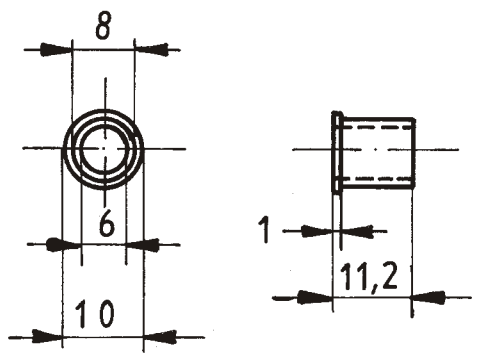
Kurbelwelle



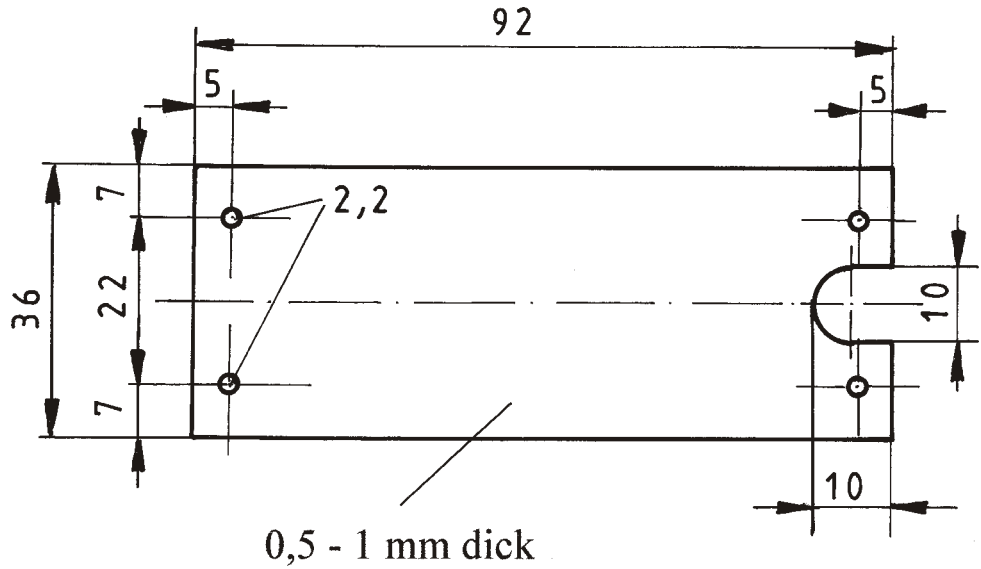
Lagerbock



Lagerbuchse



Zylinderummantelung



Bohrungen seitlich an
der Schieberplatte Zylinder

